

Шинки за у-ние

Автоматичен предпазител

Включване от КУ

Изключване от КУ

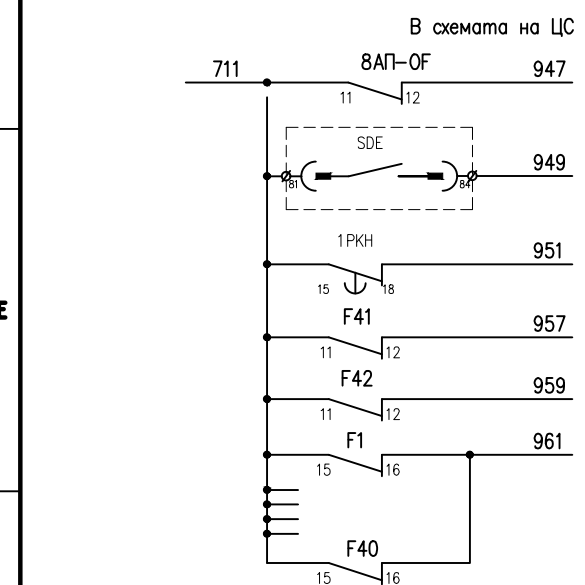
Изключване от липса на напрежение на вход работно захранване

Сигнализация за полож на прекъсвач "Q1"

Реле положение включено на прекъсвач "Q1"

Реле положение изключено на прекъсвач "Q1"

Захранване на вътрешната схема на релетата



Липсва U опер. за у-ние на прекъсвач Q1

Изключване от защита на прекъсвач Q1

Липсва U на шини 3x380/220V AC

Отпаднал автомат на РМ130Е

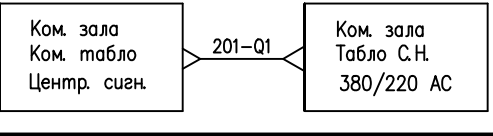
Отпаднал автомат на РМ130Е

Отпаднал автомат от F1 до F40

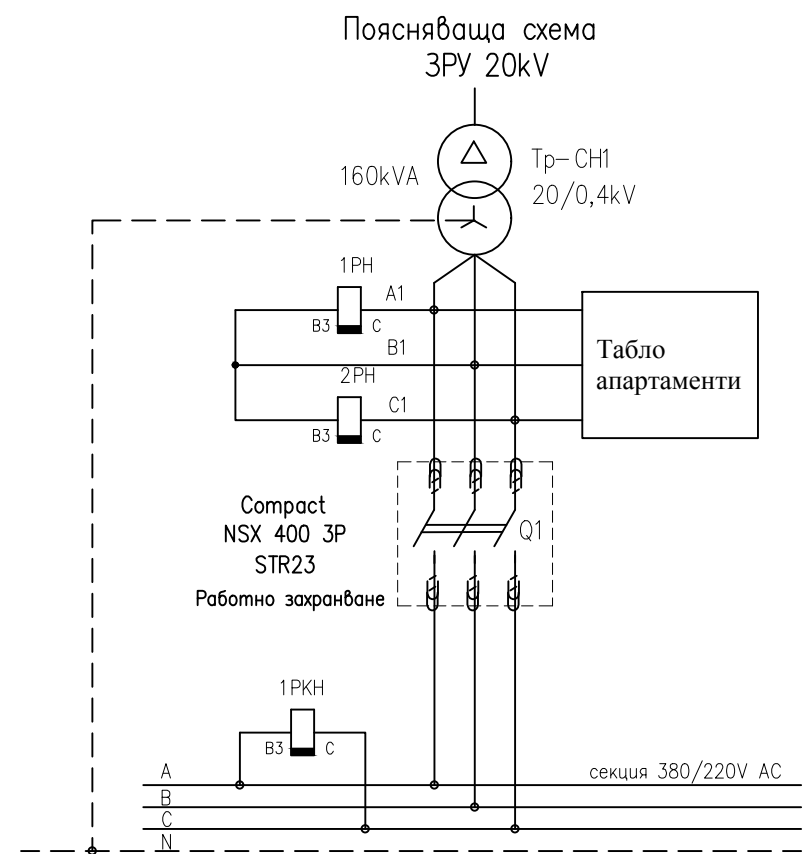
Таблица на кабелните жила

N кабел	Тип на кабела	Брой и сечение на жил.	Рез. жила	Означение на жилата
201-Q1	СВВн/А	12ж, 5	5	101; 102, 703, 712, 706, 701, 949

Схема на кабелните връзки



Ревизия	Наименование	Дата	Име	Подпис
---------	--------------	------	-----	--------



Поз. N	Означение по схема	Наименование	К-во	Тип	Техн.-ка	Забел.
2	8AP-OF	Сигн. контакт към автм. предп. поз.1	1		220V=	Г.Е.
1	8AQ-Q1	Авт. предп. гвуполюсен	1	EP100UC	6A	Г.Е.
К3 Командно табло Центр. сигнализация						
8		Блок-контакт нз-нз към 1ПБ	1	P9B20VN	220V	Г.Е.
7		Блок-контакт но-но към 1ПБ	1	P9B20VN	220V	Г.Е.
6	1ПБ	Ключ гвупозиционен	1	P9MSVDON	220V	Г.Е.
5						
4	1РПИ	Реле помощно	1	CA3-KN40MD	220V=	Schneider
3	1РПВ	Реле мин.напр.с време закъсн.на отпадане	1	RM4-UA33MW	220V=	Schneider
2	1РН, 2РН, 3РН	Реле мин.напр.с време закъсн.на отпадане	3	RM4-UA33MW	50-500V~	Schneider
1	1КУ	Ключ за управление	1	SM2	220V	Герм.
К3 Разпределително табло РТ 380/220 AC						

Проектант ГЕОРГИЕВА	Съгласувал	Ръководител отдел МИРЧЕВ	Дата 10.2016	Мащаб -
Част ЕЛЕКТРИЧЕСКА		Подстанция "Лаута" 110/20kV Собствени нужди 220VDC и 380/220VAC		
<b>ECO - ЕАД</b> ЕКСПЛОАТАЦИЯ И РЕМОНТ НА ПРЕНΟΣНАТА МРЕЖА		СН 0,4kV променлив ток. Автомат за работно захранване П1. Разгъната схема на вторичните вериги		
№ 07405			Редакция 0	Лист 1/1